

Zestawienie mebli do wyboru

Poz. 1 BIURKO – NOGA OKRĄGŁA FI43

BIURKO PRACOWNICZE bp12 - wymiary : 120/80/h75 cm

BIURKO PRACOWNICZE bp14 – wymiary :140/80/h75 cm

BIURKO PRACOWNICZE bp16 – wymiary : 160/80/h75 cm

BIURKO PRACOWNICZE bp18 – wymiary : 180/80/h75 cm

modele : VA/ O – system Profil

Blat biurka wykonany z płyty wiórowej trójwarstwowej melaminowanej dwustronnie o gr. 18mm. Krawędzie blatu oklejone obrzeżem ABS 2mm. Kolorystyka obrzeża spójna z kolorem blatu. Błat przykręcany do stelaża za pomocą śrub metrycznych M6 w gniazda stalowe zainstalowane w blacie, rozwiązanie to pozwala na wielokrotny demontaż elementów bez ich uszkodzenia.

Noga biurka typu O spawana z trzech profili: dwa o przekroju okrągłym $\phi 43\text{mm}$ oraz jeden o przekroju prostokąta o wymiarach 27x40 mm wykonane z blachy o gr. 2 mm. Połączone stanowią kształt odwróconej litery U. Całość połączona dwoma trawersami. Zależnie od długości w celu zapewnienia optymalnej sztywności i zmniejszenia strzałki ugięcia, skręcane za pośrednictwem śrub z gwintem metrycznym. Konstrukcja trawersów zapewnia dystans 10 mm między blatem burka a stelażem tzw. „Błat pływający”.

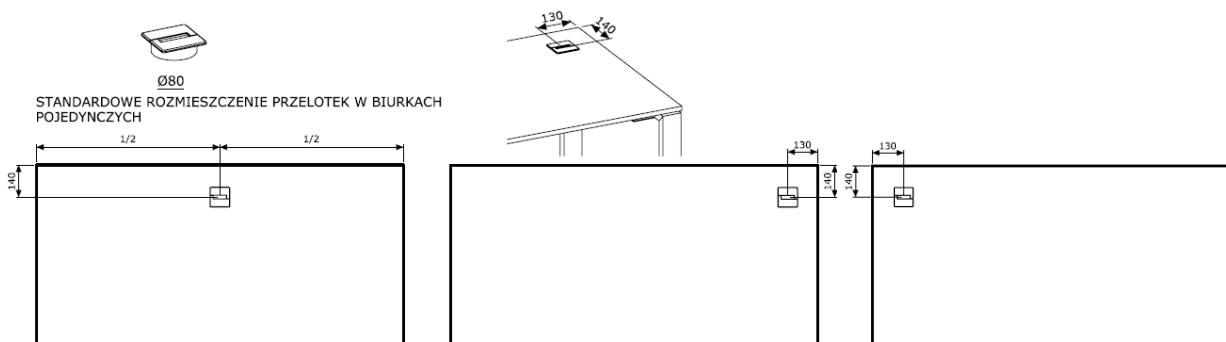
W dolnej części nogi wspawana blaszka z gwintem do której przykręcana jest stopka przegubowa. Biurka posiadają możliwość poziomowania. Profil nogi zaślepiony metalowym chromowanym kapslem. W blacie biurka zainstalowana zostanie przelotka w kolorze aluminium.



Typ O (VA/O)
 $\phi 43\text{ mm}$.



PRZEPUST NA KABLE – UMIEJSCOWIENIE



ELEMENTY METALOWE (RAMA/STELAŻ) DO BIUREK



BIAŁY

ALUMINIUM



ANTRACYT

CZARNY

KOLORY PŁYT



Zieleń Oppland
Oppland Green
Vert Oppland
Grün Oppland

Dąb Espoo
Espoo Oak
Chêne Espoo
Eiche Espoo

Kamień Uppsala
Uppsala Stone
Pierre Uppsala
Stein Uppsala

Czarny
Black
Noir
Schwarz



Biały
White
Blanc
Weiß

Szary
Grey
Gris
Lichtgrau

Lava
Lava
Lave
Lava

Antracyt
Anthracite
Anthracite
Anthrazit



Brzoza
Birch
Bouleau
Birke

Buk
Beech
Hetre
Buche

Dąb Afrykański
African Oak
Chêne Africain
Afrikanische Eiche

Dąb Sonoma
Sonoma Oak
Chêne Sonoma
Eiche Sonoma



Grusza
Pear
Poirier
Birne

Dąb Dziki
Wild Oak
Chêne Sauvage
Eiche Wild

Orzech
Nut
Noyer
Nuss

Wiąz Baron
Ulme Baron
Orme Baron
Baron Elm



Wengè
Wengè
Wengè
Wengè

Dąb Rock
Rock Oak
Chêne Rock
Eiche Rock

Poz. 2

OSŁONA DO BIURKA PRACOWNICZEGO

biurka pracowniczego o szer. 120 VA400

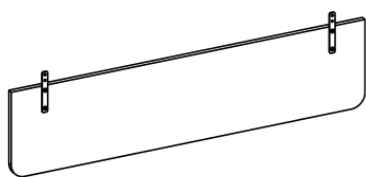
biurka pracowniczego o szer. 140 VA401

biurka pracowniczego o szer. 160 VA402

biurka pracowniczego o szer. 180 VA403

Oslona podblatowa wykonana z plyty wiórowej trójwarstwowej melaminowanej dwustronnie o gr. 18mm, krawędzie oklejone obrzeżem ABS 2mm. Dolne narożniki przegrody zaokrąglone – promień 50mm. Przegrody przykręcone do stelaża biurka za pomocą łączników stalowych montowanych za pomocą śrub metrycznych M6.

Szkic poglądowy



Kolory płyty

			
Zieleń Oppland Oppland Green Vert Oppland Grün Oppland	Dąb Espoo Espoo Oak Chêne Espoo Eiche Espoo	Kamień Uppsala Uppsala Stone Pierre Uppsala Stein Uppsala	Czarny Black Noir Schwarz
			
Biały White Blanc Weiß	Szary Grey Gris Lichtgrau	Lava Lava Lave Lava	Antracyt Anthracite Anthracite Anthrazit
			
Brzoza Birch Bouleau Birke	Buk Beech Hetre Buche	Dąb Afrykański African Oak Chêne Africain Afrikanische Eiche	Dąb Sonoma Sonoma Oak Chêne Sonoma Eiche Sonoma
			
Grusza Pear Poirier Birne	Dąb Dzik Wild Oak Chêne Sauvage Eiche Wild	Orzech Nut Noyer Nuss	Wiąz Baron Ulme Baron Orme Baron Baron Elm
			
Wengè Wengè Wengè Wengè			Dąb Rock Rock Oak Chêne Rock Eiche Rock

Poz. 3 BIURKO NOGA KWADRAT 5X5

BIURKO PRACOWNICZE PROSTE bp12 – wymiary : 120/80/h75 cm

BIURKO PRACOWNICZE PROSTE bp14 – wymiary : 140/80/h75 cm

BIURKO PRACOWNICZE PROSTE bp16 – wymiary : 160/80/h75 cm

BIURKO PRACOWNICZE PROSTE bp18 – wymiary : 180/80/h75 cm

-modele: va01-k, va02-k, va03-k, va04-k

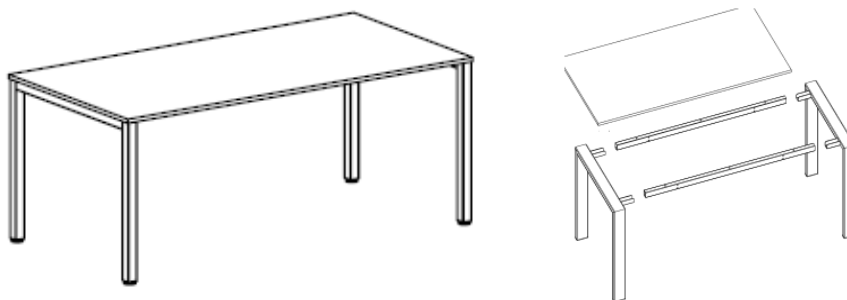
Blat biurka wykonany z płyty wiórowej trójwarstwowej melaminowanej dwustronnie o gr. 18mm. Krawędzie blatu oklejone obrzeżem ABS 2mm. Kolorystyka obrzeża spójna z kolorem blatu. Błat przykręcany do stelaża za pomocą śrub metrycznych M6 w gniazda stalowe zainstalowane w blacie, rozwiązanie to pozwala na wielokrotny demontaż elementów bez ich uszkodzenia. Noga biurka spawana z trzech profili o przekroju kwadratu o wymiarach 50x50mm, wykonana z blachy o grubości 2mm w kształcie

odwróconej litery „U”. Całość połączona dwoma trawersami poprzecznymi wykonanymi z profilu o przekroju prostokąta

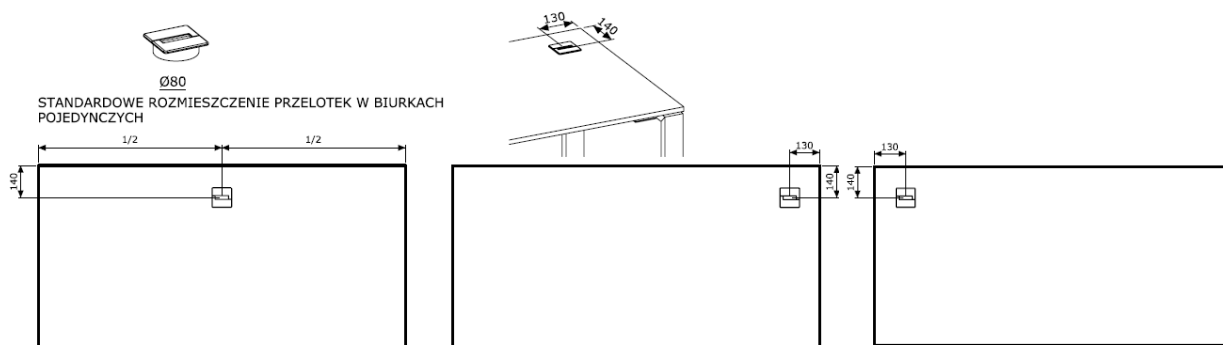
, wykonanymi z blachy malowanej proszkowo o grubości 2mm, w celu zapewnienia optymalnej sztywności i zmniejszenia strzałki ugięcia, skręcane za pośrednictwem śrub z gwintem metrycznym.

Biurka posiadają możliwość poziomowania. W blacie zainstalujemy przepust w kolorze aluminium

Szkic poglądowy



PRZEPUST NA KABLE – UMIEJSCOWIENIE



ELEMENTY METALOWE (RAMA/STELAŻ) DO BIUREK



BIAŁY

ALUMINIUM



ANTRACYT

CZARNY

KOLORY PŁYT



Zieleń Oppland
Oppland Green
Vert Oppland
Grün Oppland

Dąb Espoo
Espoo Oak
Chêne Espoo
Eiche Espoo

Kamień Uppsala
Uppsala Stone
Pierre Uppsala
Stein Uppsala

Czarny
Black
Noir
Schwarz



Biały
White
Blanc
Weiß

Szary
Grey
Gris
Lichtgrau

Lava
Lava
Lave
Lava

Antracyt
Anthracite
Anthracite
Anthrazit



Brzoza
Birch
Bouleau
Birke

Buk
Beech
Hetre
Buche

Dąb Afrykański
African Oak
Chêne Africain
Afrikanische Eiche

Dąb Sonoma
Sonoma Oak
Chêne Sonoma
Eiche Sonoma



Grusza
Pear
Poirier
Birne

Dąb Dziki
Wild Oak
Chêne Sauvage
Eiche Wild

Orzech
Nut
Noyer
Nuss

Wiąz Baron
Ulme Baron
Orme Baron
Baron Elm



Wengé
Wengé
Wengé
Wengé

Dąb Rock
Rock Oak
Chêne Rock
Eiche Rock

Poz. 4

OSŁONA DO BIURKA PRACOWNICZEGO PROSTEGO biurka pracowniczego o szer. 120 VA400

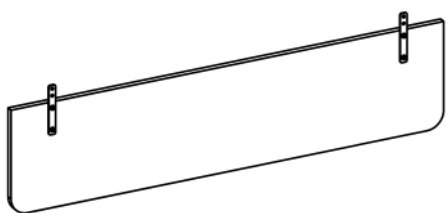
biurka pracowniczego o szer. 140 VA401

biurka pracowniczego o szer. 160 VA402

biurka pracowniczego o szer. 180 VA403

Oslona podblatowa wykonana z plyty wiórowej trójwarstwowej melaminowanej dwustronnie o gr. 18mm, krawędzie oklejone obrzeżem ABS 2mm. Dolne narożniki przegrody zaokrąglone – promień 50mm. Przegrody przykręcone do stelaża biurka za pomocą łączników stalowych montowanych za pomocą śrub metrycznych M6.

Szkic poglądowy



			
Zieleń Oppland Oppland Green Vert Oppland Grün Oppland	Dąb Espoo Espoo Oak Chêne Espoo Eiche Espoo	Kamień Uppsala Uppsala Stone Pierre Uppsala Stein Uppsala	Czarny Black Noir Schwarz
			
Biały White Blanc Weiß	Szary Grey Gris Lichtgrau	Lava Lava Lave Lava	Antracyt Anthracite Anthracite Anthrazit
			
Brzoza Birch Bouleau Birke	Buk Beech Hetre Buche	Dąb Afrykański African Oak Chêne Africain Afrikanische Eiche	Dąb Sonoma Sonoma Oak Chêne Sonoma Eiche Sonoma
			
Grusza Pear Poirier Birne	Dąb Dziki Wild Oak Chêne Sauvage Eiche Wild	Orzech Nut Noyer Nuss	Wiąz Baron Ulme Baron Orme Baron Baron Elm
			
Wengè Wengè Wengè Wengè	Dąb Rock Rock Oak Chêne Rock Eiche Rock		Dąb Rock Rock Oak Chêne Rock Eiche Rock

Poz. 5

KONTENER PODBIURKOWY PRACOWNICZY, MOBILNY 43/53/h55cm.

- model K1/1

Korpus kontenerka wykonany z płyty wiórowej trójwarstwowej melaminowanej dwustronnie grubości 18mm. Korpus kontenera klejony w prasie. Krawędzie wąskie oklejone są obrzeżem ABS 0,5 i 2mm kolorystycznie spójne z kolorem płyty. Plecy frezowane na obwodzie, wpuszczane w boki i wieńce. Kontener wyposażony w trzy szuflady płytke. W pierwszej górnej szufladzie wkładka piórnikowa plastikowa. Szuflady wyposażone w zamek z centralną listwą zamykającą bez funkcji blokady jednoczesnego wysuwu. Szuflady płycinowe (wstęga), czarne RAL 9011, zawieszane na prowadnicach z 70% wysuwem. Udźwig 15kg/szufladę. Każda szuflada posiada uchwyty aluminiowe w kształcie litery T. Kontener posadowiony jest na kółkach jezdnych wyposażonych w hamulec.

Szkic poglądowy



UCHWYT

EVO

Uchwyt aluminiowy (aluminium anodowane) rozstaw 160 mm

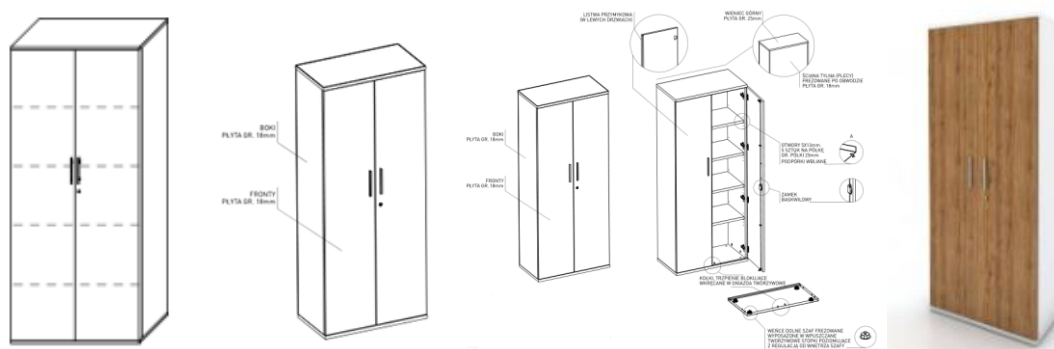
KOLORY PŁYT

Zieleń Oppland Oppland Green Vert Oppland Grün Oppland	Dąb Espoo Espoo Oak Chêne Espoo Eiche Espoo	Kamień Uppsala Uppsala Stone Pierre Uppsala Stein Uppsala	Czarny Black Noir Schwarz
Biały White Blanc Weiß	Szary Grey Gris Lichtgrau	Lava Lava Lave Lava	Antracyt Anthracite Anthracite Anthrazit
Brzoza Birch Bouleau Birke	Buk Beech Hetre Buche	Dąb Afrykański African Oak Chêne Africain Afrikanische Eiche	Dąb Sonoma Sonoma Oak Chêne Sonoma Eiche Sonoma
Grusza Pear Poirier Birne	Dąb Dziki Wild Oak Chêne Sauvage Eiche Wild	Orzech Nut Noyer Nuss	Wiąz Baron Ulme Baron Orme Baron Baron Elm
Wengè Wengè Wengè Wengè			Dąb Rock Rock Oak Chêne Rock Eiche Rock

Poz. 6

SZAFKA AKTOWA ZAMKNIĘTA

symbol- S5/7 o wymiarze 80/43/192,7 cm



Szafy z frontami płytowymi uchylnymi, skręcane wykonane w technologii umożliwiającej montaż i demontaż szaf bez uszkodzenia ich elementów. Boki, przegrody, fronty oraz ściany tylne wykonane z płyty dwustronnie melaminowanej trójwarstwowej, atestowanej o grubości 18mm. Wieńce górny i dolny oraz półki z płyty dwustronnie melaminowanej trójwarstwowej, atestowanej o grubości 25mm. Krawędź wzdłużna boków zamknięta obrzeżem ABS 0,5mm, krawędź wzdłużna przednia i tylna wieńców zamknięta obrzeżem ABS 2mm, krawędzie boczne zamknięte obrzeżem ABS 0,5mm. Krawędź wzdłużna przednia półek zamknięta obrzeżem ABS 2mm, krawędź wzdłużna tylna półek zamknięta folią. Plecy szaf frezowane na obwodzie, wpuszczane w boki i wieńce w celu wzmocnienia konstrukcji szafy oraz ochrony przed kurzem. Szafa posiada regulację poziomowania od wewnątrz w zakresie 15 mm. Wieńce dolne szaf posiadają podfrezowania pozwalające na schowanie całkowite stopek regulacyjnych w płaszczyźnie wieńca tak aby istniała możliwość posadowienia szafy bezpośrednio na wieńcu. Wnętrze szaf wyposażone w 4 półki. Półki mocowane do korpusu systemem zapadkowym uniemożliwiającym przypadkowe poziome wysunięcie się półek. Drzwi uchylne na zawiasach z amortyzacją zamknięcia, regulowanych w trzech płaszczyznach, wyposażone w zamek trzypunktowy, baskwilowy. Wszystkie krawędzie elementów płytowych oklejone maszynowo ABS. Wszystkie otwory na śruby i zaczepy wykonane maszynowo z zastosowaniem specjalnego oprzyrządowania i specjalistycznych obrabiarek celem uzyskania precyzyjnych, estetycznych oraz wysokiej jakości połączeń. Fronty szaf otwierane za pomocą uchwytów z oferty producenta, rozstawy dostępne dla szaf S to: 160mm oraz 128mm. Drzwi wyposażone w listwy przymykowe.

KOLORY PŁYT I UCHWYT

Zieleń Oppland Oppland Green Vert Oppland Grün Oppland	Dąb Espoo Espoo Oak Chêne Espoo Eiche Espoo	Kamień Uppsala Uppsala Stone Pierre Uppsala Stein Uppsala	Czarny Black Noir Schwarz
Biały White Blanc Weiß	Szary Grey Gris Lichtgrau	Lava Lava Lave Lava	Antracyt Anthracite Anthracite Anthrazit
Brzoza Birch Bouleau Birke	Buk Beech Hêtre Buche	Dąb Afrykański African Oak Chêne Africain Afrikanische Eiche	Dąb Sonoma Sonoma Oak Chêne Sonoma Eiche Sonoma
Grusza Pear Poirier Birne	Dąb Dziki Wild Oak Chêne Sauvage Eiche Wild	Orzech Nut Noyer Nuss	Wiąz Baron Ulme Baron Orme Baron Baron Elm
Wengé Wengé Wengé Wengé			Dąb Rock Rock Oak Chêne Rock Eiche Rock



Poz. 7

SZAFKA BIUROWA CZĘŚCIOWO ZAMKNIĘTA

symbol- S5/10 o wymiarze 80/43/192,7 cm



Szafy z frontami płytowymi uchylnymi w dolnej części (jedna półka za dzwiami), skręcane wykonane w technologii umożliwiającej montaż i demontaż szaf bez uszkodzenia ich elementów. Boki, przegrody, fronty oraz ściany tylnie wykonane z płyty dwustronnie melaminowanej trójwarstwowej, atestowanej o grubości 18mm. Wieńce górny i dolny oraz półki z płyty dwustronnie melaminowanej trójwarstwowej, atestowanej o grubości 25mm. Krawędź wzdłużna boków zamknięta obrzeżem ABS 0,5mm, krawędź wzdłużna przednia i tylna wieńców zamknięta obrzeżem ABS 2mm, krawędzie boczne zamknięte obrzeżem ABS 0,5mm. Krawędź wzdłużna przednia półek zamknięta obrzeżem ABS 2mm, krawędź wzdłużna tylna półek zamknięta folią. Plecy szaf frezowane na obwodzie, wpuszczane w boki i wieńce w celu wzmocnienia konstrukcji szafy oraz ochrony przed kurzem. Szafa posiada regulację poziomowania od wewnątrz w zakresie 15 mm. Wieńce dolne szaf posiadają podfrezowania pozwalające na schowanie całkowite stopek regulacyjnych w płaszczyźnie wieńca tak aby istniała możliwość posadowienia szafy bezpośrednio na wieńcu. Półki mocowane do korpusu systemem zapadkowym uniemożliwiającym przypadkowe poziome wysunięcie się półek. Drzwi uchylne na zawiasach z amortyzacją zamknięcia, regulowanych w trzech płaszczyznach, wyposażone w zamek trzypunktowy, baskwilowy. Wszystkie krawędzie elementów płytowych oklejone maszynowo ABS. Wszystkie otwory na śruby i zaczepy wykonane maszynowo z zastosowaniem specjalnego oprzyrządowania i specjalistycznych obrabiarek celem uzyskania precyzyjnych, estetycznych oraz wysokiej jakości połączeń. Fronty szaf otwierane za pomocą uchwytów z oferty producenta, rozstawy dostępne dla szaf S to: 160mm oraz 128mm. Drzwi wyposażone w listwy przemykowe.

KOLORY PŁYT I UCHWYT

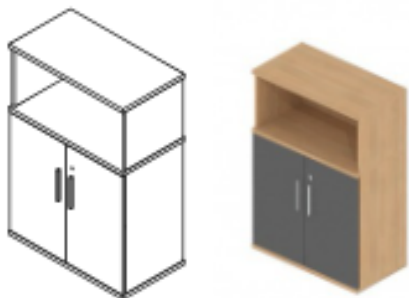
Zieleń Oppland Oppland Green Vert Oppland Grün Oppland	Dąb Espoo Espoo Oak Chêne Espoo Eiche Espoo	Kamień Uppsala Uppsala Stone Pierre Uppsala Stein Uppsala	Czarny Black Noir Schwarz
Biały White Blanc Weiß	Szary Grey Gris Lichtgrau	Lava Lava Lave Lava	Antracyt Anthracite Anthracite Anthrazit
Brzoza Birch Bouleau Birke	Buk Beech Hêtre Buche	Dąb Afrykański African Oak Chêne Africain Afrikanische Eiche	Dąb Sonoma Sonoma Oak Chêne Sonoma Eiche Sonoma
Grusza Pear Poirier Birne	Dąb Dziki Wild Oak Chêne Sauvage Eiche Wild	Orzech Nut Noyer Nuss	Wiąz Baron Ulme Baron Orme Baron Baron Elm
Wengé Wengé Wengé Wengé			Dąb Rock Rock Oak Chêne Rock Eiche Rock



Poz. 8

SZAFKA BIUROWA CZĘŚCIOWO ZAMKNIĘTY

- symbol szafka jak S3/4 o wymiarze 80/43/116,8 cm



Szafy z frontami płytowymi uchylnymi w dolnej części (jedna półka za dzwiami), skręcane wykonane w technologii umożliwiającej montaż i demontaż szaf bez uszkodzenia ich elementów. Boki, przegrody, fronty oraz ściany tylnie wykonane z płyty dwustronnie melaminowanej trójwarstwowej, atestowanej o grubości 18mm. Wieńce górny i dolny oraz półki z płyty dwustronnie melaminowanej trójwarstwowej, atestowanej o grubości 25mm. Krawędź wzdłużna boków zamknięta obrzeżem ABS 0,5mm, krawędź wzdłużna przednia i tylna wieńców zamknięta obrzeżem ABS 2mm, krawędzie boczne zamknięte obrzeżem ABS 0,5mm. Krawędź wzdłużna przednia półek zamknięta obrzeżem ABS 2mm, krawędź wzdłużna tylna półek zamknięta folią. Plecy szaf frezowane na obwodzie, wpuszczane w boki i wieńce w celu wzmocnienia konstrukcji szafy oraz ochrony przed kurzem. Szafa posiada regulację poziomowania od wewnątrz w zakresie 15 mm. Wieńce dolne szaf posiadają podfrezowania pozwalające na schowanie całkowite stopek regulacyjnych w płaszczyźnie wieńca tak aby istniała możliwość posadowienia szafy bezpośrednio na wieńcu. Półki mocowane do korpusu systemem zapadkowym uniemożliwiającym przypadkowe poziome wysunięcie się półek. Drzwi uchylne na zawiasach z amortyzacją zamknięcia, regulowanych w trzech płaszczyznach, wyposażone w zamek trzypunktowy, baskwilowy. Wszystkie krawędzie elementów płytowych oklejone maszynowo ABS. Wszystkie otwory na śruby i zaczepy wykonane maszynowo z zastosowaniem specjalnego oprzyrządowania i specjalistycznych obrabiarek celem uzyskania precyzyjnych, estetycznych oraz wysokiej jakości połączeń. Fronty szaf otwierane za pomocą uchwytów z oferty producenta, rozstawy dostępne dla szaf S to: 160mm oraz 128mm. Drzwi wyposażone w listwy przymykowe.

KOLORY PŁYT I UCHWYT

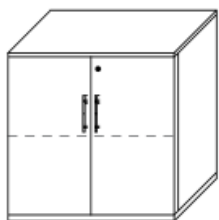
Zieleń Oppland Oppland Green Vert Oppland Grün Oppland	Dąb Espoo Espoo Oak Chêne Espoo Eiche Espoo	Kamień Uppsala Uppsala Stone Pierre Uppsala Stein Uppsala	Czarny Black Noir Schwarz
Biały White Blanc Weiß	Szary Grey Gris Lichtgrau	Lava Lava Lave Lava	Antracyt Anthracite Anthracite Anthrazit
Brzoza Birch Bouleau Birke	Buk Beech Hetre Buche	Dąb Afrykański African Oak Chêne Africain Afrikanische Eiche	Dąb Sonoma Sonoma Oak Chêne Sonoma Eiche Sonoma
Grusza Pear Poirier Birne	Dąb Dziki Wild Oak Chêne Sauvage Eiche Wild	Orzech Nut Noyer Nuss	Wiąz Baron Ulme Baron Orme Baron Baron Elm
Wengé Wengé Wengé Wengé			Dąb Rock Rock Oak Chêne Rock Eiche Rock



Poz. 9

SZAFKA NISKA 80/43/h75cm .

- symbol VA275 o wymiarach: 80/43/75 cm



Szafy z frontami płytowymi uchylnymi (jedna półka za dzwiami), skręcane wykonane w technologii umożliwiającej montaż i demontaż szaf bez uszkodzenia ich elementów. Boki, przegrody, fronty oraz ściany tylnie wykonane z płyty dwustronnie melaminowanej trójwarstwowej, atestowanej o grubości 18mm. Wieńce górny i dolny oraz półki z płyty dwustronnie melaminowanej trójwarstwowej, atestowanej o grubości 25mm. Krawędź wzdłużna boków zamknięta obrzeżem ABS 0,5mm, krawędź wzdłużna przednia i tylna wieńców zamknięta obrzeżem ABS 2mm, krawędzie boczne zamknięte obrzeżem ABS 0,5mm. Krawędź wzdłużna przednia półek zamknięta obrzeżem ABS 2mm, krawędź wzdłużna tylna półek zamknięta folią. Plecy szaf frezowane na obwodzie, wpuszczane w boki i wieńce w celu wzmocnienia konstrukcji szafy oraz ochrony przed kurzem. Szafa posiada regulację poziomowania od wewnątrz w zakresie 15 mm. Wieńce dolne szaf posiadają podfrezowania pozwalające na schowanie całkowite stopek regulacyjnych w płaszczyźnie wieńca tak aby istniała możliwość posadowienia szafy bezpośrednio na wieńcu. Półki mocowane do korpusu systemem zapadkowym uniemożliwiającym przypadkowe poziome wysunięcie się półek. Drzwi uchylne na zawiasach z amortyzacją zamknięcia, regulowanych w trzech płaszczyznach, wyposażone w zamek trzypunktowy, baskwilowy. Wszystkie krawędzie elementów płytowych oklejone maszynowo ABS. Wszystkie otwory na śruby i zaczepy wykonane maszynowo z zastosowaniem specjalnego oprzyrządowania i specjalistycznych obrabiarek celem uzyskania precyzyjnych, estetycznych oraz wysokiej jakości połączeń. Fronty szaf otwierane za pomocą uchwytów z oferty producenta, rozstawy dostępne dla szaf S to: 160mm oraz 128mm. Drzwi wyposażone w listwy przymykowe.

KOLORY PŁYT I UCHWYT

Zieleń Oppland Oppland Green Vert Oppland Grün Oppland	Dąb Espoo Espoo Oak Chêne Espoo Eiche Espoo	Kamień Uppsala Uppsala Stone Pierre Uppsala Stein Uppsala	Czarny Black Noir Schwarz
Biały White Blanc Weiß	Szary Grey Gris Lichtgrau	Lava Lava Lave Lava	Antracyt Anthracite Anthracite Anthrazit
Brzoza Birch Bouleau Birke	Buk Beech Hetre Buche	Dąb Afrykański African Oak Chêne Africain Afrikanische Eiche	Dąb Sonoma Sonoma Oak Chêne Sonoma Eiche Sonoma
Grusza Pear Poirier Birne	Dąb Dziki Wild Oak Chêne Sauvage Eiche Wild	Orzech Nut Noyer Nuss	Wiąz Baron Ulme Baron Orme Baron Baron Elm
Wengé Wengé Wengé Wengé			Dąb Rock Rock Oak Chêne Rock Eiche Rock



Poz.10

SZAFKA NISKA 60/43/h75cm

Symbol - VA271 o wymiarach: 60/43/75 cm



Szafy z frontami płytowymi uchylnymi (jedna półka za dwiema), skręcane wykonane w technologii umożliwiającej montaż i demontaż szaf bez uszkodzenia ich elementów. Boki, przegrody, fronty oraz ściany tylnie wykonane z płyty dwustronnie melaminowanej trójwarstwowej, atestowanej o grubości 18mm. Wieńce górny i dolny oraz półki z płyty dwustronnie melaminowanej trójwarstwowej, atestowanej o grubości 25mm. Krawędź wzdłużna boków zamknięta obrzeżem ABS 0,5mm, krawędź wzdłużna przednia i tylna wieńców zamknięta obrzeżem ABS 2mm, krawędzie boczne zamknięte obrzeżem ABS 0,5mm. Krawędź wzdłużna przednia półek zamknięta obrzeżem ABS 2mm, krawędź wzdłużna tylna półek zamknięta folią. Plecy szaf frezowane na obwodzie, wpuszczane w boki i wieńce w celu wzmocnienia konstrukcji szafy oraz ochrony przed kurzem. Szafa posiada regulację poziomowania od wewnątrz w zakresie 15 mm. Wieńce dolne szaf posiadają podfrezowania pozwalające na schowanie całkowite stopek regulacyjnych w płaszczyźnie wieńca tak aby istniała możliwość posadowienia szafy bezpośrednio na wieńcu. Półki mocowane do korpusu systemem zapadkowym uniemożliwiającym przypadkowe poziome wysunięcie się półek. Drzwi uchylne na zawiasach z amortyzacją zamknięcia, regulowanych w trzech płaszczyznach, wyposażone w zamek trzypunktowy, baskwilowy. Wszystkie krawędzie elementów płytowych oklejone maszynowo ABS. Wszystkie otwory na śruby i zaczepy wykonane maszynowo z zastosowaniem specjalnego oprzyrządowania i specjalistycznych obrabiarek celem uzyskania precyzyjnych, estetycznych oraz wysokiej jakości połączeń. Fronty szaf otwierane za pomocą uchwytów z oferty producenta, rozstawy dostępne dla szaf S to: 160mm oraz 128mm. Drzwi wyposażone w listwy przymykowe.

KOLORY PŁYT I UCHWYT

Zieleń Oppland Oppland Green Vert Oppland Grün Oppland	Dąb Espoo Espoo Oak Chêne Espoo Eiche Espoo	Kamień Uppsala Uppsala Stone Pierre Uppsala Stein Uppsala	Czarny Black Noir Schwarz
Biały White Blanc Weiß	Szary Grey Gris Lichtgrau	Lava Lava Lava Lava	Antracyt Anthracite Anthracite Anthrazit
Brzoza Birch Bouleau Birke	Buk Beech Hêtre Buche	Dąb Afrykański African Oak Chêne Africain Afrikanische Eiche	Dąb Sonoma Sonoma Oak Chêne Sonoma Eiche Sonoma
Grusza Pear Poirier Birne	Dąb Dziki Wild Oak Chêne Sauvage Eiche Wild	Orzech Nut Noyer Nuss	Wiąz Baron Ulme Baron Orme Baron Baron Elm
Wengé Wengé Wengé			Dąb Rock Rock Oak Chêne Rock Eiche Rock



Poz.11

SZAFKA UBRANIOWA Z PÓŁKAMI

- symbol S5/8 o wymiarach: 80/43/192,7 cm



Szafy z frontami płytowymi uchylnymi, skręcane wykonane w technologii umożliwiającej montaż i demontaż szaf bez uszkodzenia ich elementów. Boki, przegrody, fronty oraz ściany tylnie wykonane z płyty dwustronnie melaminowanej trójwarstwowej, atestowanej o grubości 18mm. Wieńce górny i dolny oraz półki z płyty dwustronnie melaminowanej trójwarstwowej, atestowanej o grubości 25mm. Krawędź wzdłużna boków zamknięta obrzeżem ABS 0,5mm, krawędź wzdłużna przednia i tylna wieńców zamknięta obrzeżem ABS 2mm, krawędzie boczne zamknięte obrzeżem ABS 0,5mm. Krawędź wzdłużna przednia półek zamknięta obrzeżem ABS 2mm, krawędź wzdłużna tylna półek zamknięta folią. Plecy szaf frezowane na obwodzie, wpuszczane w boki i wieńce w celu wzmocnienia konstrukcji szafy oraz ochrony przed kurzem. Szafa posiada regulację poziomowania od wewnątrz w zakresie 15 mm. Wieńce dolne szaf posiadają podfrezowania pozwalające na schowanie całkowite stopek regulacyjnych w płaszczyźnie wieńca tak aby istniała możliwość posadowienia szafy bezpośrednio na wieńcu. Wnętrze szaf podzielone przegrodą pionową na część z półkami (4 szt) zajmująca 1/3 szerokości szafy, oraz część z jedną półką i zamocowanym do niej od dołu wieszak wysówany. Półki mocowane do korpusu systemem zapadkowym uniemożliwiającym przypadkowe poziome wysunięcie się półek. Drzwi uchylne na zawiasach z amortyzacją zamknięcia, regulowanych w trzech płaszczyznach, wyposażone w zamek trzypunktowy, baskwilowy. Wszystkie krawędzie elementów płytowych oklejone maszynowo ABS. Wszystkie otwory na śruby i zaczepy wykonane maszynowo z zastosowaniem specjalnego oprzyrządowania i specjalistycznych obrabiarek celem uzyskania precyzyjnych, estetycznych oraz wysokiej jakości połączeń. Fronty szaf otwierane za pomocą uchwytów z oferty producenta, rozstawy dostępne dla szaf S to: 160mm oraz 128mm. Drzwi wyposażone w listwy przymykowe.

KOLORY PŁYT I UCHWYT

Zieleń Oppland Oppland Green Vert Oppland Grün Oppland	Dąb Espoo Espoo Oak Chêne Espoo Eiche Espoo	Kamień Uppsala Uppsala Stone Pierre Uppsala Stein Uppsala	Czarny Black Noir Schwarz
Biały White Blanc Weiß	Szary Grey Gris Lichtgrau	Lava Lava Lave Lava	Antracyt Anthracite Anthracite Anthrazit
Brzoza Birch Bouleau Birke	Buk Beech Hetre Buche	Dąb Afrykański African Oak Chêne Africain Afrikanische Eiche	Dąb Sonoma Sonoma Oak Chêne Sonoma Eiche Sonoma
Grusza Pear Poirier Birne	Dąb Dzikie Wild Oak Chêne Sauvage Eiche Wild	Orzech Nut Noyer Nuss	Wiąz Baron Ulme Baron Orme Baron Baron Elm
Wengé Wengé Wengé Wengé			Dąb Rock Rock Oak Chêne Rock Eiche Rock



Poz. 12

REGAŁ BIUROWY OTWARTY

- symbol S5/6 o wymiarach: 80/43/192,7 cm



Regały skręcane wykonane w technologii umożliwiającej montaż i demontaż bez uszkodzenia ich elementów. Boki, przegrody, oraz ściany tylnie wykonane z płyty dwustronnie melaminowanej trójwarstwowej, atestowanej o grubości 18mm. Wieńce górny i dolny oraz półki z płyty dwustronnie melaminowanej trójwarstwowej, atestowanej o grubości 25mm. Krawędź wzdłużna boków zamknięta obrzeżem ABS 0,5mm, krawędź wzdłużna przednia i tylna wieńców zamknięta obrzeżem ABS 2mm, krawędzie boczne zamknięte obrzeżem ABS 0,5mm. Krawędź wzdłużna przednia półek zamknięta obrzeżem ABS 2mm, krawędź wzdłużna tylna półek zamknięta folią. Plecy szaf frezowane na obwodzie, wpuszczane w boki i wieńce w celu wzmocnienia konstrukcji szafy oraz ochrony przed kurzem. Regał posiada regulację poziomowania od wewnątrz w zakresie 15 mm. Wieńce dolne szaf posiadają podfrezowania pozwalające na schowanie całkowite stopek regulacyjnych w płaszczyźnie wieńca tak aby istniała możliwość posadowania szafy bezpośrednio na wieńcu. Wnętrze regałów wyposażone w półki. Półki mocowane do korpusu systemem zapadkowym uniemożliwiającym przypadkowe poziome wysunięcie się półek. Wszystkie krawędzie elementów płytowych oklejone maszynowo ABS. Wszystkie otwory na śruby i zaczepy wykonane maszynowo z zastosowaniem specjalnego oprzyrządowania i specjalistycznych obrabiarek celem uzyskania precyzyjnych, estetycznych oraz wysokiej jakości połączeń. Fronty szaf otwierane za pomocą uchwytów z oferty producenta, rozstawy dostępne dla szaf S to: 160mm oraz 128mm.

KOLORY PŁYT I UCHWYT

Zieleń Oppland Oppland Green Vert Oppland Grün Oppland	Dąb Espoo Espoo Oak Chêne Espoo Eiche Espoo	Kamień Uppsala Uppsala Stone Pierre Uppsala Stein Uppsala	Czarny Black Noir Schwarz
Biały White Blanc Weiß	Szary Grey Gris Lichtgrau	Lava Lava Lave Lava	Antracyt Anthracite Anthracite Anthrazit
Brzoza Birch Bouleau Birke	Buk Beech Hetre Buche	Dąb Afrykański African Oak Chêne Africain Afrikanische Eiche	Dąb Sonoma Sonoma Oak Chêne Sonoma Eiche Sonoma
Grusza Pear Poirier Birne	Dąb Dziki Wild Oak Chêne Sauvage Eiche Wild	Orzech Nut Noyer Nuss	Wiąz Baron Ulme Baron Orme Baron Baron Elm
Wengé Wengé Wengé Wengé			Dąb Rock Rock Oak Chêne Rock Eiche Rock



Poz. 13

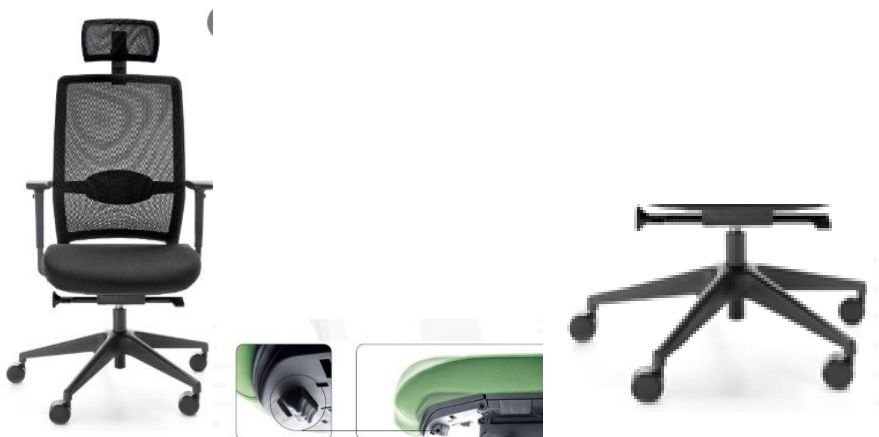
FOTEL PRACOWNICZY, OBROTOWY

- model VERIS NET 111SFL P54PU

Fotel biurowy, obrotowy z regulowanym zagłówkiem i oparciem wyprofilowanym do naturalnego kształtu kręgosłupa w części podtrzymującej odcinek lędźwiowo-krzyżowy i posiadającym regulację wysokości. Oparcie wykonane jako odlew o lekkiej konstrukcji z materiału stanowiącego mieszankę polipropylenu z włóknem szklanym, wyściełane czarną siatką. Podstawa pięcioramienna, nylonowa. Kółka samohamowne do miękkich powierzchni. Amortyzator umożliwiający płynną regulację wysokości siedziska w zakresie od 49cm do 60cm. Mechanizm Synchro umożliwiający synchroniczne odchylenie oparcia i siedziska z regulacją sprężystości odchylenia w zależności od ciężaru siedzącego oraz blokady tego ruchu w kilku pozycjach. Siedzisko wyściełane pianką poliuretanową. Podłokietniki krzesła czarne, z nakładką wykonaną z PU (poliuretan), z możliwością regulacji w zakresie wysokości. Pianki krzesła wykonane w technologii pianek trudnopalnych. **Veris Net 111SFL**. Oparcie wersji **Veris Net111SFL** posiada **regulowaną w dwóch płaszczyznach podpórkę lędźwiową** oparcie jest tapicerowane trwałą, czarną **siatką Runner** o wysokiej odporności na ścieranie, z atestem trudnopalności. Siatka znakomicie dopasowuje się do kształtu pleców Użytkownika i bardzo dobrze przepuszcza powietrze.. Fotel w wersji 111SFL wyposażony jest również w **regulację głębokości siedziska**, czyli odległości oparcia od siedziska w zakresie 5 cm (od 440 do 490 mm). Dokładne wymiary znajdują Państwo na samym dole opisu.

Funkcja ta pozwala wykorzystać właściwości oparcia (odpowiednie podparcie pleców podczas pracy) zarówno wysokim jak i niskim Użytkownikom.

Szkic poglądowy



WZRORNIK KOLORÓW TKANINY



Poz. 14**FOTEL PRACOWNICZY, OBROTOWY****- model Raya SL P54pu Evo**

Oparcie wykonane jako odlew o lekkiej konstrukcji z materiału stanowiącego mieszankę polipropylenu z włóknem szklanym, wyściełane pianką poliuretanową;

Oparcie wyprofilowane do naturalnego kształtu kręgosłupa w części podtrzymującej odcinek lędźwiowo-krzyżowy, posiadające siedmiostopniową, zapadkową regulację wysokości;

Siedzisko wykonane ze sklejki drewna liściastego, wyściełane pianką poliuretanową;

Siedzisko i oparcie tapicerowane, tył oparcia z nakładką z tworzywa;

Mechanizm Synchro (S) z funkcją wysuwu siedziska (L);

Mechanizm umożliwiający synchroniczne odchylanie oparcia i siedziska z regulacją sprężystości odchylania w zależności od ciężaru siedzącego oraz blokady tego ruchu. Amortyzator gazowy umożliwiający płynną regulację wysokości siedziska;

Podstawa pięcioramienna, nylonowa (jednolity odlew poliamidowy z dodatkiem włókna szklanego. Konstrukcja bazy w całości nylonowa o wytrzymałości 600kg nacisku;

Pianki krzesła wykonane w technologii pianek trudnopalnych. Klasa trudnopalności pianek zgodna z normą PN EN 1021:1:2;

Kółka samohamowne do miękkich/twardych powierzchni;

Podłokietniki (P54PU) z nakładką poliuretanową, regulowane góra/dół.

Fotel tapicerowany tkaniną z włókna o składzie 100% poliester i gramaturze min 300g/m²

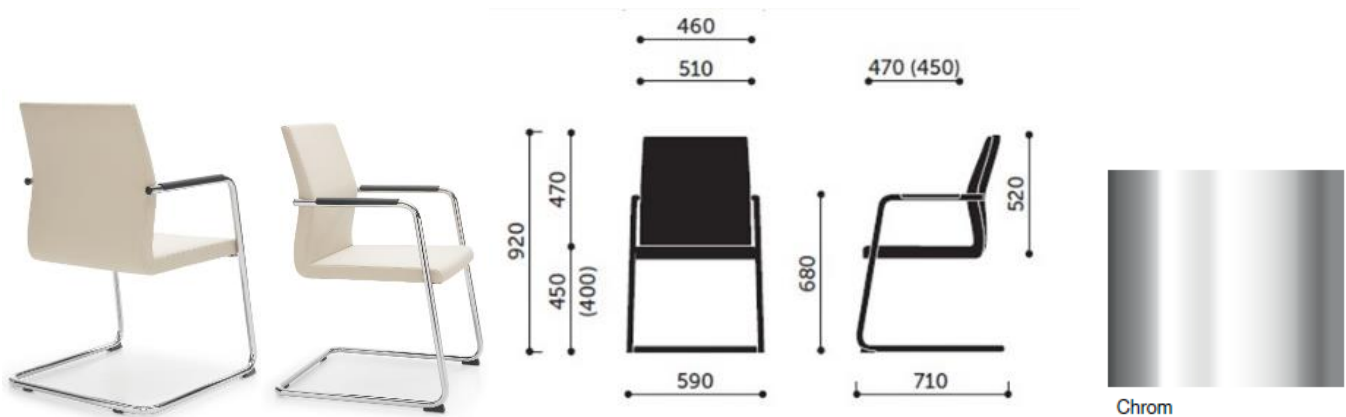
Szkic poglądowy

**WZROBNIK KOLORÓW TKANINY**

Poz.15**FOTEL KONFERENCYJNY, GABINETOWY****Model - Acos 30V**

Fotel konferencyjny na stelażu w kształcie płozy. Stelaż fotela wykonany z profilu o przekroju okrągłym 25x2 mm, wykonany w technologii gięcia bez zmiany przekroju profilu w miejscach gięcia. Stelaż chromowany w technologii chromu III wartościowego. Fotel z funkcją sztaplowania. Fotel wykonany ze sklejki drzewa, wyłożony trudnopalną pianką ciętą o gęstości: oparcie - 25 kg/m³, siedzisko - 35 kg/m³. Oparcie wyprofilowane - uwypuklone ku przodowi na wysokości odcinka lędźwiowego kręgosłupa, wyżej łagodnie przechodzące we wklęsłą powierzchnię. Pianki fotela wykonane w technologii pianek trudnopalnych. Siedzisko fotela wyprofilowane- przednia krawędź siedziska łagodnie zaokrąglona zapobiega uciskowi na tylną okolice stawu kolanowego i uciskowi naczyń krwionośnych. Podłokietnik fotela stanowiący integralną część stelaża, wykończony nakładką o przekroju półkolistym, tapicerowaną skórą licową w kolorze czarnym, mocowaną do stelaża bez żadnych widocznych elementów montażowych. Fotel w całości tapicerowany tkaniną z włókna 100% poliester, gramatura min. 300g/m²

Szkic poglądowy

**WZROBNIK KOLORÓW TKANINY****TKANINA EVO-POLIESTER**

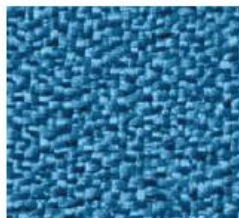
EV-14



EV-1



EV-11



EV-25



EV-10



EV-2

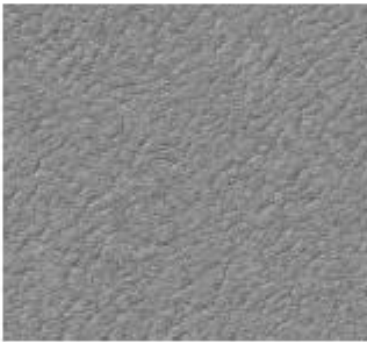


EV-24



EV-5

**WZRORNIK KOLORÓW TKANINY
VELENCJA – SKOROPODOBNY WINYL-POLIESTER**



107-4045



107-4003



107-9035



107-4042



107-2116



107-0002



107-2107



107-0034

Poz. 16

**STÓŁ KONFERENCYJNY - o wymiarach
240/160/h75cm wyposażony w dwa mediaporty
400/160/h75cm wyposażony w dwa mediaporty
- system Evro**

Blaty stołu wykonane były z płyty wiórowej trójwarstwowej melaminowanej dwustronnie o grubości. min 18mm max 25mm, krawędzie blatów oklejone obrzeżem ABS 2mm. Stół może składać się z modułów. Kolorystyka obrzeża spójna z kolorem blatu. Błat przykręcany do stelaża za pomocą śrub metrycznych M6 w gniazda stalowe zainstalowane w blatach. Konstrukcja nośna stołu stanowi cztery nogi. Noga spawana z trzech profili o przekroju prostokąta o wymiarach min 60x30mm wykonana z blachy o gr. min 2mm. Całość połączona dwoma trawersami poprzecznymi wykonanymi z profilu o przekroju prostokąta o wymiarach 50x30 mm wykonanymi z blachy o grubości min.2mm, skręcane za pośrednictwem śrub z gwintem metrycznym. Trawersy osadzone w dedykowanych uchwytnych stalowych, spawanych do nóg. Konstrukcja trawersów zapewnia dystans 10mm między blatem stołu, a stelażem. W nogę stołu wstawiane ceowniki służące połączeniu trawersów. Nogi środkowe cofnięte od krawędzi blatu na dystans umożliwiający swobodne dosunięcie użytkownika. Całość lakierowana proszkowo – kolor do potwierdzenia po wyborze koloru blatu stołu. W dolnej części nogi wkręcona plastikowa stopka. Stelaż posiadający możliwość poziomowania w zakresie 0-20mm. Stoły wyposażone w dwa mediaporty zamykane, zawierające: 2x230V, 2xUSB, 1xHDMI, 1xRJ

KOLORYSTYKA STELAŻA STOŁU



KOLORY PŁYTY DO STOŁÓW KONFERENCYJNYCH





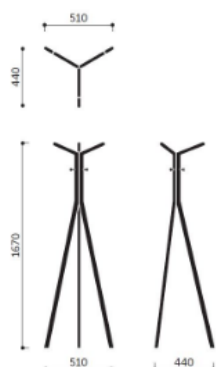
Poz. 17

WIESZAK UBRANIOWY

– Seven malowany proszkowo

Wieszak ubraniowy wykonany z rury stalowej; Wieszak posadowiony na trzech nogach malowany farbą proszkową w kolorze srebrnym/szarym. W górnej części wyposażony w trzy większe i trzy mniejsze wieszaki. Mniejsze wieszaki w kształcie haczyków

Szkic poglądowy



Poz.18**STOLIK STUDENCKI 80/60/h75**

– system Evro

Blat biurka wykonany z płyty wiórowej trójwarstwowej melaminowanej dwustronnie o grubości minimum 18mm, krawędzie blatów oklejone obrzeżem ABS 2mm. Błat przykręcony do stelaża za pomocą śrub metrycznych M6 w gniazda stalowe zainstalowane w blatach. Konstrukcję nośną stołu stanowią cztery nogi. Noga biurka spawana z trzech profili o przekroju prostokąta o wymiarach min. 60x30mm wykonana z blachy o gr. min. 2mm - 3 mm. Noga biurka o kształcie litery „C”. Całość połączona dwoma trawersami poprzecznymi wykonanymi z profilu o przekroju prostokąta o wymiarach min. 50x30 mm wykonanymi z blachy o grubości min.2mm, skręcane za pośrednictwem śrub z gwintem metrycznym. Trawersy osadzone w dedykowanych uchwytych stalowych, spawanych do nóg. Konstrukcja trawersów zapewnia dystans 10mm między blatem stołu, a stelażem. W nogę stołu wspawane ceowniki służące połączeniu trawersów. Całość lakierowana proszkowo. W dolnej części nogi wkręcona plastikowa stopka. Stelaż posiada możliwość poziomowania w zakresie 0-20mm. Stoliki umożliwiają podjazd osoby na wózku.

Szkic poglądowy

KOLORYSTYKA STELAŻA STOŁU**KOLORY PŁYTY DO STOŁÓW KONFERENCYJNYCH**



21

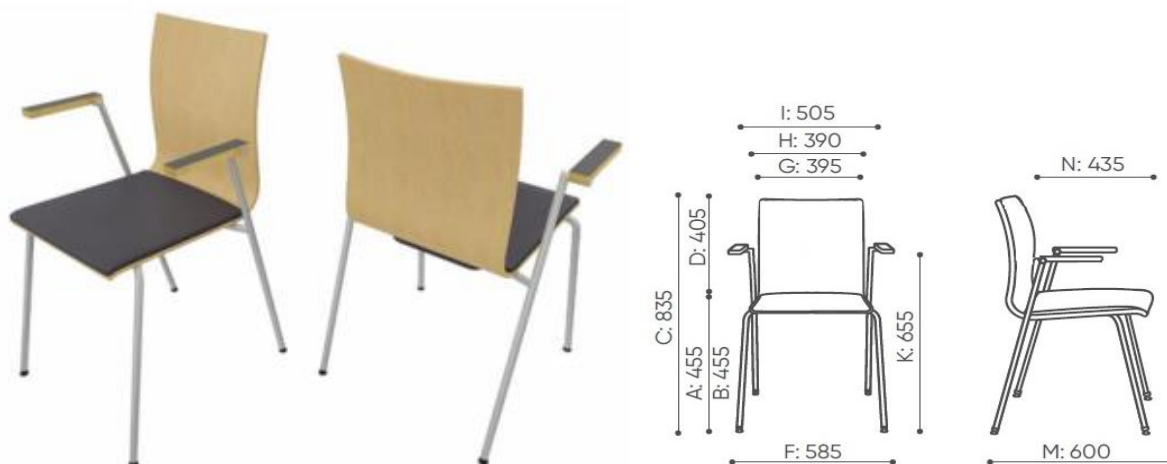


Poz.19

KRZESŁO STUDENCKIE
- symbol ORTE OT 220 2NPS CP CFALU

Krzesło stacjonarne na 4 nogach z podłokietnikami. Funkcja sztaplowania 10 sztuk. Siedzisko i oparcie wykonane ze sklejki o grubości 9 mm. Siedzisko wraz z oparciem wykonane jako jeden element. Kubełek na oparciu ukształtowany w taki sposób, że na środku widoczne jest wyraźne wybrzuszenie stanowiące podparcie lędźwiowe. Kubełek siedziska sklejki o właściwościach trudnopalnych i nietoksycznych. Na siedzisku tapicerowana nakładka wykonana na bazie formatki sklejkowej oraz pianki i tkaniny. Nakładka na siedzisko wykonana na bazie ciętej pianki o właściwościach trudno zapalnych. Stelaż wykonany rury o średnicy 18x2 mm malowanej proszkowo na metaliczny kolor. Nogi ustawione pod kątem do podłoża zaślepione plastikowymi przegubowymi stopkami. Nogi wykonane z symetrycznie ugiętych dwóch odcinków rury połączonej spawem pod siedziskiem zaślepione stopkami z wtopionym filcem (przystosowanym na twarde podłoże). Nogi wystające poza obrys siedziska. Podłokietniki stanowiące przedłużenie tylnej nogi, wykończone nakładką ze sklejki oklejonej laminatem CPL. Siedzisko połączone ze stelażem za pośrednictwem plastikowych podkładek siodłowych dopasowanych do kształtu rury. Otwory montażowe w sklejce wyposażone w metalowe gwintowane okucia. Siedzisko nie przewiercane na wylot. Pod siedziskiem panel dystansowy zapobiegający odkształceniom tapicerki krzesła poniżej podczas sztaplowania.

Szkic poglądowy



KOLORYSTYKA WYBARWIENIA SIEDZISKA Z OPARCIEM

CPL



CPL
biały/weiß/white



CPL
antracyt/anthrazit/anthracity



CPL
czarny/schwarz/black

23

NAKLADKA NA SIEDZISKU TKANINA – NICE DO KRZESŁA ORTE



NC549



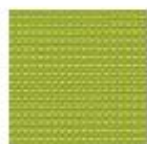
NC049



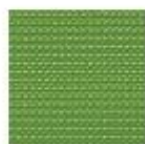
NC074



NC075



NC078



NC076



NC029



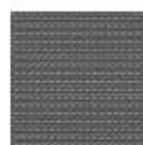
NC072



NC067



NC077



NC046



NC069



NC550



NC012



NC060



NC546

NAKLADKA NA SIEDZISKU MATERIAŁ SKÓROPODOBNY- VALENCJA DO KRZESŁA ORTE



24

Poz. 20

KRZESŁO STUDENCKIE Z PULPITEM - symbol ORTE OT 220 2N PS P CP CF ALU

Krzesło stacjonarne na 4 nogach z podłokietnikami i pulpitem (możliwość zastosowania pulpitu dla osób praworęcznych lub leworęcznych). Funkcja sztaplowania 10 sztuk.

Siedzisko i oparcie wykonane ze sklejki o grubości min 9 mm.

Siedzisko wraz z oparciem wykonane jako jeden element.

Kubełek na oparciu ukształtowany w taki sposób, że na środku widoczne jest wyraźne wybrzuszenie stanowiące podparcie lędźwiowe.

Kubełek siedziska sklejki o właściwościach trudnopalnych i nietoksycznych.

Na siedzisku tapicerowana nakładka wykonana na bazie formatki sklejkowej oraz pianki i tkaniny. Tapicerowana nakładka na siedzisko wykonana na bazie ciętej pianki o właściwościach trudno zapalnych.

Stelaż wykonany rury o średnicy 18x2 mm malowanej proszkowo na metaliczny kolor.

Nogi ustawione pod kątem do podłoża zaślepię plastikowymi przegubowymi stopkami.

Nogi wykonane z symetrycznie ugiętych dwóch odcinków rury połączonej spawem pod siedziskiem zaślepię stopkami z wtopionym filcem (przystosowanym na twarde podłoże).

Nogi wystające poza obrys siedziska.

Podłokietniki stanowiące przedłużenie tylnej nogi, wykończone nakładką ze sklejki oklejonej laminatem CPL.

Siedzisko połączone ze stelażem za pośrednictwem plastikowych podkładek siodłowych dopasowanych do kształtu rury. Otwory montażowe w sklejce wyposażone w metalowe gwintowane okucia. Siedzisko nieprzewiercane na wylot.

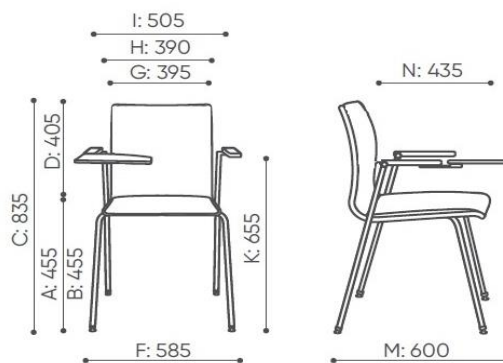
Pod siedziskiem panel dystansowy zapobiegający odkształceniom tapicerki krzesła poniżej podczas sztaplowania.

Pulpit obrotowy wykonany ze sklejki o grubości 9 mm, oklejony laminatem CPL. Pulpit z metalowym mechanizmem, pozwalający na obracanie i opuszczanie równoległe do boku krzesła.

Pulpit montowany pod spodem podłokietnika w sposób łatwy do demontażu.

Pulpit nie ma wpływu na funkcję sztaplowania krzesel.

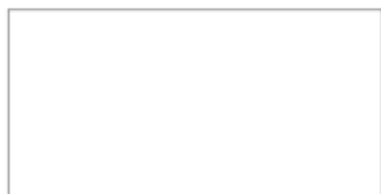
Szkic poglądowy



Atesty jak wyżej – w poz 19

KOLORYSTYKA WYBARWIENIA SIEDZISKA Z OPARCIEM

CPL



CPL
biały/weiß/white



CPL
antracyt/anthrazit/anthracity



CPL
czarny/schwarz/black

25

NAKLADKA NA SIEDZISKU TKANINA – NICE DO KRZESŁA ORTE



NAKLADKA NA SIEDZISKU MATERIAŁ SKÓROPODOBNY- VALENCJA DO KRZESŁA ORTE

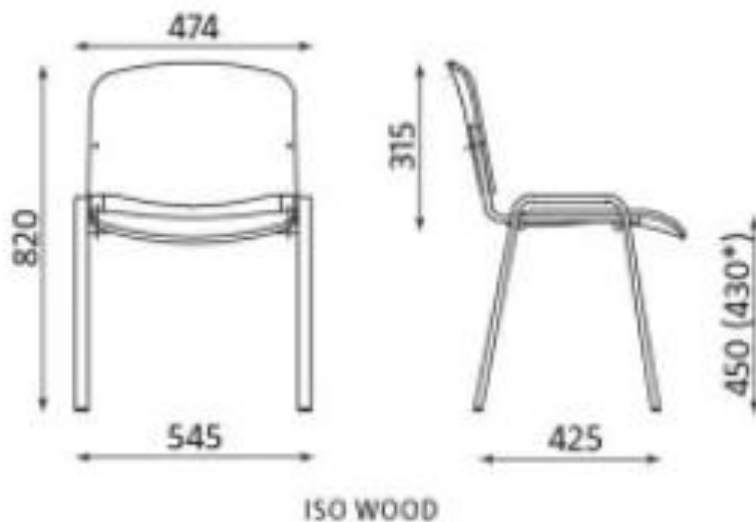


KRZESŁO STUDENCKIE TWARDE

- model ISO WOOD

Krzesło twarde, grubość sklejki 9 mm **buk naturalny**. Sklejka lakierowana 2 krotnie.
Kolor stelaża – aluminium lub , czarny.
Z funkcją sztaplowania.

Szkic poglądowy



BIURO CONSULT



MEBLE
BIUROWE